

光ファイバーを守れ！

東日本管内導入
20,000枚の実績

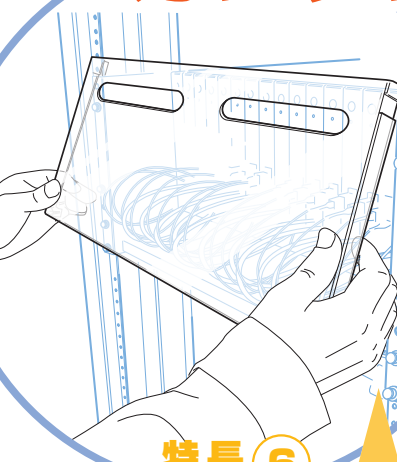
NGN 対応



OLT保護カバー

本OLTカバーは、光ファイバーケーブルを収納したラックの前面に取り付け、接触による事故を予防するカバーです。フレームとラックの隙間を利用して取り付けられるだけ。簡単・安全に取り外しができるので、メンテナンスや増設工事もスムーズです。

取り付け カンタン!!



特長①

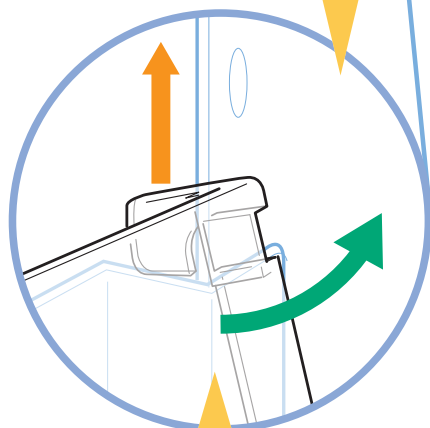
ラックの前面で
光ケーブルを
保護します

特長②

放熱吸気対策用の
スリットつき

特長⑥

ネジを使わず
カンタンに
装着できます



特長③

特殊な上部のフック形状により
安全に取り外すことができます

特長④

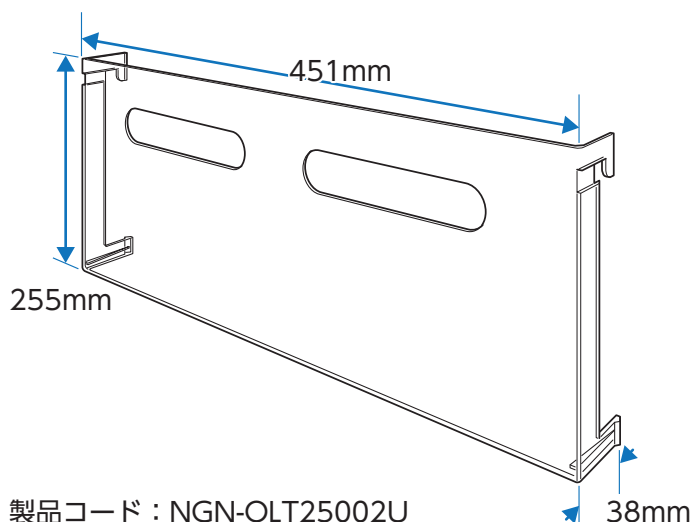
帯電防止対策済みです

特長⑤

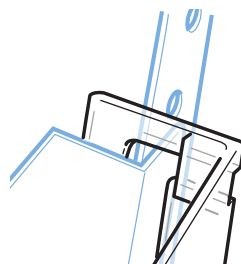
透明パネルなので
ラック内の稼動状況・収容状況が
一目で容易にわかります

※本製品は自己消火(難燃性)素材を使用しています。

カバー概観図

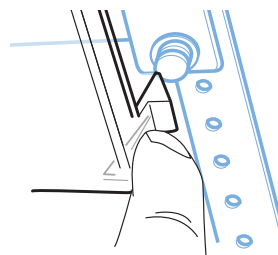


カバー上部



サーバラックとフレーム（架枠）の隙間を利用して取り付けます。

カバー下部



下部の突起部分に少し力を加えてフレームの内側に押し込んでください。

主な仕様

材 質	ポリカーボネート	重 さ	約450g
サ イ ズ	H255 × W451 × D38mm	酸素指数	23 以上

【ご使用上の注意】

- ・本パネルに大きな荷重を掛けしないでください。破損、亀裂が入る場合があります。
- ・本パネルは帯電防止加工が施されています。効果を維持するために、パネル表面を汚れた手や濡れた手で触ったり、布などで拭かないようにしてください。
- ・本パネルにアルコール系、ベンジン系の塗料、溶剤を使わないでください。
- ・本パネルに火炎を近づけないでください。
- ・本品の価格、形状および材質は改良のため予告無く変更する場合がございます。あらかじめご了承ください。

絶 賛 好 評 予 約 受 付 中

お問い合わせは



BIT PARK
CORPORATION

TEL 03-3725-7082

〒152-0034 東京都目黒区緑が丘2-5-10 ローゼンブルグ自由が丘 2F